



CBP-RC
modelleri
konfigüra



Düşük basınçlı, ileri eğik kanatlı radyal fanlar. Tek veya çift emişli, farklı model ve boyutlarda geniş çeşitlilikte versiyonlar. Tüm fanlar kayış kasnaklı çalışacak şekilde tasarlanmıştır. Tüm fanlar galvaniz çelikten imaldir, galvaniz çelik sacdan mamul rotor ile donatılmıştır.

Ek Bilgi

Aksesuar olarak sağlanan montaj ayakları 4 farklı pozisyon imkanı sağlar (Basic versiyon). Fan, motor ve kayış kasnak mekanizması ile birlikte tedarik edilebilir.

Opsiyonel Olarak

Fan - Kayış kasnak montajları, salyangoz ile veya ayrı bir çerçeve – motor sistemi ile birlikte sağlanabilir.

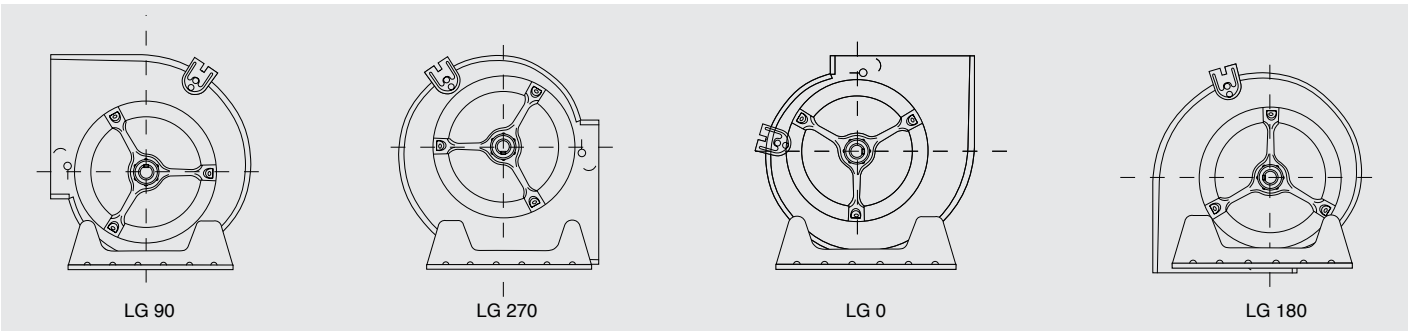


Yüksek dayanıklılık
Tek parça, döküm, bilyeli rulmanlara sahip yataklar



Pervane dinamik olarak dengelenmiştir
Pervane, ISO 1940'a uygun olarak dinamik balanslanmıştır. Bu sayede titreşimsiz bir çalışma sağlanır.

POZİSYONLAR



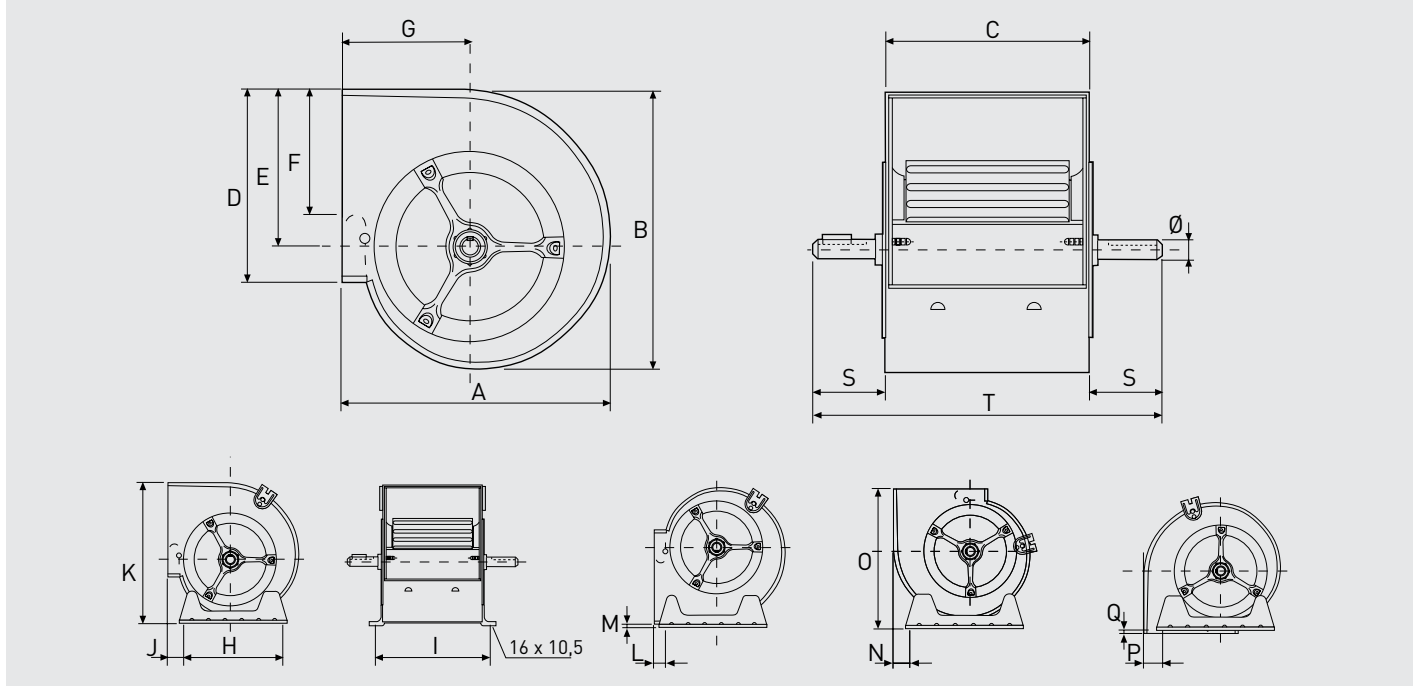
Montaj ayakları (aksesuar) 4 farklı atış pozisyonuna imkan sağlar.

TEKNİK ÖZELLİKLER

Montajdan önce ürünün aşağıdaki tabloda verilmiş olan voltaj, güç ve frekans gibi değerlerini kontrol edin ve elektrik kaynağı ile uyuşup uyuşmadığına bakın.

Model	Denk boyutlar (mm)	Maksimum önerilen hız (rpm)	Maksimum hava debisi (m ³ /h)	Ağırlık (kg)
CBP-7/7	180/180	2400	2.800	5
CBP-9/7	240/180	2500	6.000	8
CBP-9/9	240/240	2100	7.000	9
CBP-10/8	270/200	2500	6.500	10
CBP-10/10	270/270	1900	7.900	11
CBP-12/9	320/240	2000	8.000	14
CBP-12/12	320/320	1500	10.000	16
CBP-15/11	380/280	2000	12.500	20
CBP-15/15	380/380	1200	16.000	23
CBP-18/13	460/330	1200	18.500	28
CBP-18/18	460/460	950	22.000	33

ÖLÇÜLER (mm)



Model	A	B	C	D	E	F	G	H	I	J	K	L	M	N	O	P	Q	S	T	Ø
CBP-7/7	307	321	232	222	180	148	146	227	259	20,6	329,3	17,5	4,5	32	309,5	14,5	4,7	49	330	20
CBP-9/7	380	392	232	260	218	180	184	296	259	68,5	395,5	68,5	39	34,5	382	34,5	6	79	390	20
CBP-9/9	380	392	300	260	218	180	184	296	327	68,5	395,5	68,5	39	34,5	382	34,5	6	60	420	20
CBP-10/8	422	441	266	289	247	213	201	339	293	67	450,5	67	40	39	427	39	8	62	390	20
CBP-10/10	422	441	333	289	247	213	201	339	360	67	450,5	67	40	39	427	39	8	63,5	460	20
CBP-12/9	493	524	311	341	293	240	229	407	338	69,5	528	69,5	38,4	40,5	496,4	41,4	4,5	59,5	430	25
CBP-12/12	493	524	396	341	293	240	229	407	423	69,5	528	69,5	38,4	40,5	496,4	41,4	4,5	70	536	25
CBP-15/15	573	613	473	403	343	270	267	494	499,5	62,5	625	68,5	37	44,5	575	48,5	8	71	615	25
CBP-18/18	685	743	556	479	418	290	314	608	585	44,2	751	52,5	44	91,4	689,4	91,4	4,6	68	692	25

MONTAJ AKSESUARLARI



Motor bağlantı parçası
ve destek flanşı

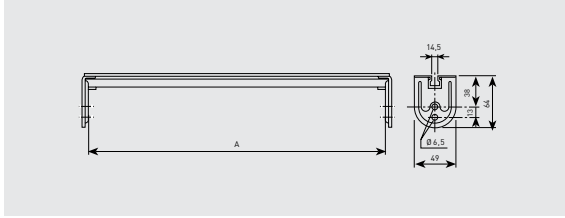


Montaj ayakları

Model	Motor destek gergisi	Montaj ayağı
CBP-7/7	SOPORTE MOTOR TENSOR 7/7 - 9/7	PIE SOPORTE CBP 7/7
CBP-9/7	SOPORTE MOTOR TENSOR 7/7 - 9/7	PIE SOPORTE CBP/CBM 9/9
CBP-9/9	SOPORTE MOTOR TENSOR 9/9	PIE SOPORTE CBP/CBM 9/9
CBP-10/8	SOPORTE MOTOR TENSOR 10/8	PIE SOPORTE CBP/CBM 10/10
CBP-10/10	SOPORTE MOTOR TENSOR 10/10	PIE SOPORTE CBP/CBM 10/10
CBP-12/9	SOPORTE MOTOR TENSOR 12/9	PIE SOPORTE CBP/CBM 12/12
CBP-12/12	SOPORTE MOTOR TENSOR 12/12	PIE SOPORTE CBP/CBM 12/12
CBP-15/11	SOPORTE MOTOR TENSOR 15/11	PIE SOPORTE CBP/CBM 15/15
CBP-15/15	SOPORTE MOTOR TENSOR 15/15	PIE SOPORTE CBP/CBM 15/15
CBP-18/13	SOPORTE MOTOR TENSOR 18/13	PIE SOPORTE CBP/CBM 18/18
CBP-18/18	SOPORTE MOTOR TENSOR 18/18	PIE SOPORTE CBP/CBM 18/18

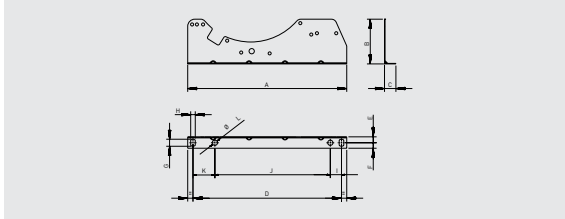
Aksesuar ölçüleri (mm)

Motor destek gergisi



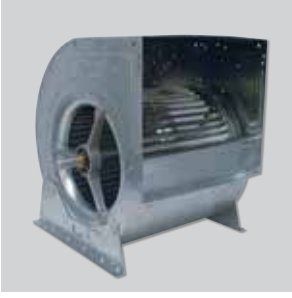
Model	A	Model	A
CBP-7/7	232	CBP-12/12	396
CBP-9/7	232	CBP-15/11	373
CBP-9/9	300	CBP-15/15	473
CBP-10/8	266	CBP-18/13	436
CBP-10/10	333	CBP-18/18	556
CBP-12/9	311	CBP-12/9	311

Montaj ayağı



Model	A	B	C	D	E	F	G	H	I	J	K	L
7/	254	47	26	227	13,5	12,5	16	10,5	15	195	15	12
9/	325	102	26	297	13,5	12,5	16	10,5	-	-	35,7	10,5
10/	363	102	26	339	13,5	12,5	16	10,5	37,5	263,5	62	12
12/	434	144	26	407	13,5	12,5	16	10,5	48	333,5	25,5	12
15/	521	164	26	494	13,5	12,5	16	10,5	-	-	53	12
18/	635	186	26	608	13,5	12,5	16	10,5	-	-	-	-

ÜRÜN ÇEŞİTLERİ



CBP
Çift emişli radyal fanlar.

11 Model:
7/7'den 18/18'e kadar.



CBP-RC
Çift emişli radyal fanlar.

11 Model:
7/7'den 18/18'e kadar.



CBP-RE
Çift emişli radyal fanlar.

5 Model:
18/18'den 30/28'e kadar.



CBP-D
Çift emişli ikili radyal fanlar.

11 Model:
7/7'den 18/18'e kadar.



CBP-DC
Çift emişli ikili radyal fanlar.

11 Model:
7/7'den 18/18'e kadar.



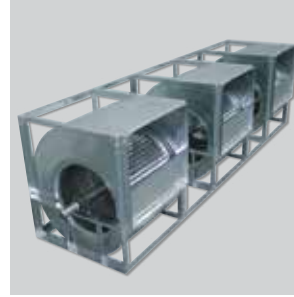
CBP-DE
Çift emişli ikili radyal fanlar.

14 Model:
9/7'den 30/28'e kadar.



CBP-TC
Çift emişli üçlü radyal fanlar.

10 Model:
7/7'den 18/18'e kadar.



CBP-TE
Çift emişli üçlü radyal fanlar.

14 Model:
9/7'den 30/28'e kadar.



CBS
Tek emişli radyal fanlar.

9 Model:
9/4'ten 30/14'e kadar.