



Radyal jet fanlar kapalı otoparklarda, havayı hava kanalı kullanmadan harekete geçirebilen fanlardır. Havalandırmada ve yangın koşullarında F400 veya F300 özelliği ile alev içersinde kesintisiz, acil duman egzozu için uygundur.

Tanım

İtme gücü 50, 75 ve 100N modeller. Merkezkaç, geriye eğik kanatlı rotor ISO 1940-1: G 6.3 standardına uygun olarak dengelenmiştir. 2 montaj ayaklı fan gövdesi galvanizli çeliktedir. Elektrik bağlantı kutusu fan üzerindedir. Fanların F400-120 ve F300-120 özelliklerinin EN 12101-3 uygunluğu resmi onaylıdır. Fanların emiş ağızı koruyucu tel kafeslidir.

Motor

IEC 80 ve 90 gövde modelleri trifaze 400V-50Hz, F400-120 ve F300-120 için IP55, Class H yalıtımlı, Çift devirli 4/8 kutuplu modeller Dahlander sargılıdır. Çalışma sıcaklıkları: -20 °C/+40 °C.

Özel istek

Elektrik bağlantı kutusu yerine fabrikasında takılmış IP65 akım kesici veya ayrıca aksesuar olarak. RAL koduna uygun dış boya.



Emiş koruyucu kafesi
Hava giriş ağızına monte edilmiş koruma kafesi.



İnce tasarım
Özellikle yüksekliği düşük otoparklar için kullanışlıdır.



Kolay bağlantı için dıştan elektrik bağlantı kutusu.



Akım kesici
IP65, F400, güvenli bakım için istek üzerine fan üzerine montajlı veya aksesuar olarak.

Özel uygulamalar



EN 12101-3
Standartlarına
uygunluğu resmi
onaylıdır.
Sertifika no:
0370-CPD-1250



EN 12101-3
Standartlarına
uygunluğu resmi
onaylıdır.
Sertifika no:
0370-CPD-1085



Otoparklar

REFERANS

I	F	H	T	/	4/8	-	1	0	0	N	C/I	2,3/0,37 kW	F300	400 V	50 Hz
1					2		3				4	5	6	7	8

- 1 - IFHT serisi.
- 2 - Motor kutup sayısı.
- 3 - İtme.
- 4 - C = Elektrik bağlantı kutusu [standart]. I = Aç/Kapa akım kesici [isteğe bağlı]
- 5 - Motor gücü kW
- 6 - Sıcaklık sınıfı.
- 7 - Nominal elektrik gerilimi.
- 8 - Frekans (Hz).

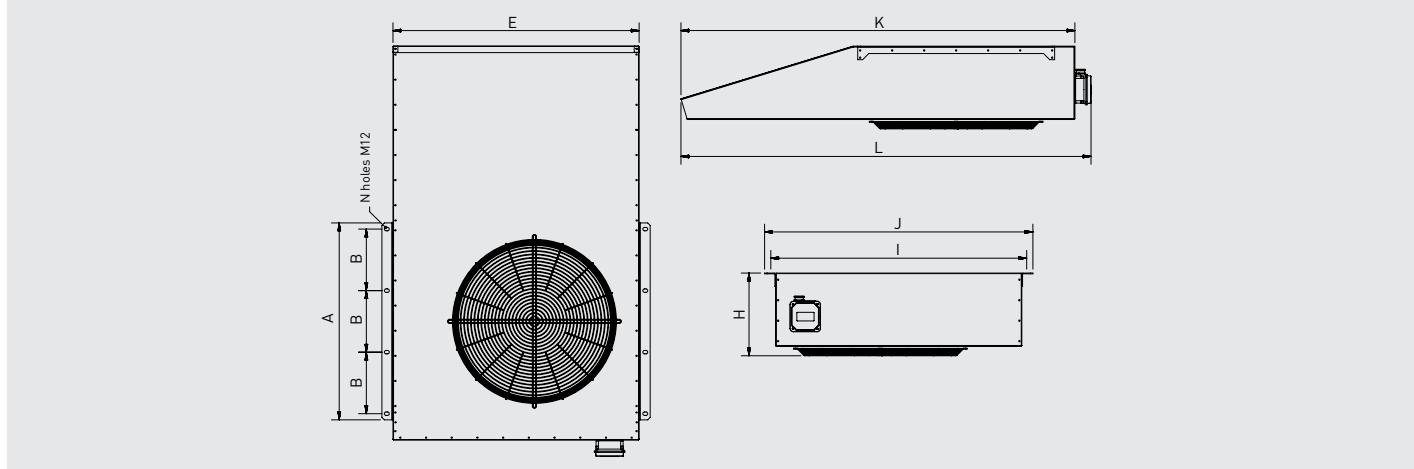
TEKNİK ÖZELLİKLER

Kurulumdan önce, ürün etiketinde belirtilen elektrik voltaj, güç ve frekans değerlerinin elektrik ana besleme değerlerine uygunluğunu doğrulayınız.

Model	Kutup sayısı	Devir (d/d)	İtme [N]	Hava debisi (m³/h)	Nominal güç (kW)	Maksimum çekilen akım (A)	Kalkış akımı (A)	Ses basınç seviyesi (LpA)	Ağırlık (kg)
IFHT/4/8-50N-C	4/8	1420/710	50/13	5.800/2.880	1,1/0,18	3/1,1	15/4,5	75/59	76
IFHT/4/8-75N-C	4/8	1420/710	75/19	8.100/4.050	2,3/0,37	5,4/1,9	30/7,5	77/61	120
IFHT/4/8-100N-C	4/8	1420/710	95/24	8.900/4.450	2,3/0,37	5,4/1,9	30/7,5	78/63	120

*Ses basınç seviyeleri serbest alan koşullarında 3m uzaklıktandır.

ÖLÇÜLER (mm)



Model	A	B	E	H	I	J	K	L	N
50	600	275	800	272	844	890	1232	1298	3
75	800	250	1000	337	1044	1090	1600	1666	4
100	800	250	1000	337	1044	1090	1600	1666	4

AKUSTİK ÖZELLİKLER

*LwA ses gücü seviyeleri ref. 1pW ISO 13347:2004 standardına uygun olarak denenmiştir.

IFHT (4 kutup)

Model	63	125	250	500	1000	2000	4000	8000	LwA
50	61	79	84	87	87	85	80	73	93
75	63	83	85	87	89	85	80	73	94
100	65	83	87	90	91	87	81	74	95

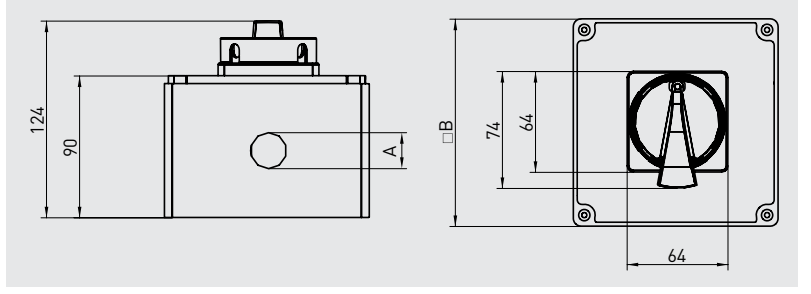
IFHT (8 kutup)

Model	63	125	250	500	1000	2000	4000	8000	LwA
50	46	64	69	72	72	70	65	58	76
75	48	68	70	72	74	70	65	58	78
100	50	68	72	75	76	72	66	59	80

AKSESUARLAR



INT-25/6P-F400
INT-40/6P-F400
ON/OFF kesici, F400-120 onaylı.
Alüminyum gövde.
Maksimum amper değerleri:
25A [model INT-25/6P-F400]
40A [model INT-40/6P-F400]
Trifaze 380 – 420V motorlu
kullanımlar için.
Frekans: 50 – 60Hz.
IP65



Model	A	B
INT-25/6P-F400	M25	130
INT-40/6P-F400	M32	160