



Şöminelerde oluşan sıcak havanın dağıtılarak kullanılması için özel olarak tasarlanmış fanlardır. 180 ° sıcaklığa kadar sürekli çalışmaya uygundur. Fan hücreleri galvaniz çelik sacdan mamuldür. Hücreler ısı yalıtımlıdır. Fanlar standart olarak 0-90° C çalışma aralıklı termostatlıdır.

**Motor**  
Monofaze 230V-50Hz

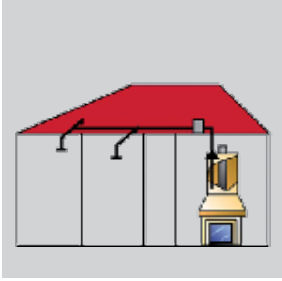
#### Uygulamalar



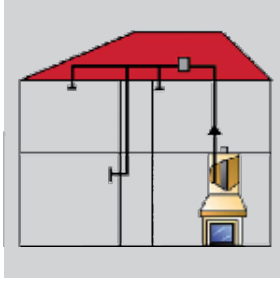
Şöminelerden üretilen ısıyı kullanmak ve dağıtmak için



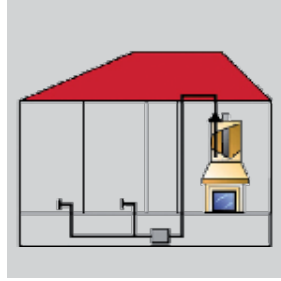
#### KAPALI MEKANDA ISININ OPTİMİZE EDİLMESİ



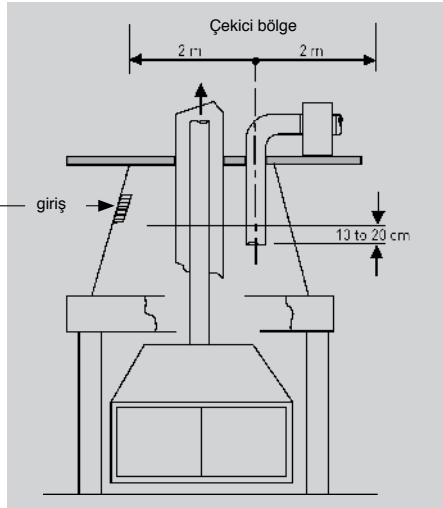
Tek katlı ev uygulaması



Çok katlı ev uygulaması



Döşeme altından



**Giriş yüzeyi S(m2):**

$$Q \div 3600 \div V$$

Eğer toplama hızını 2 m/s olarak düşünürsek 2 m/s,

$$S \text{ (model 400): } 400 \text{ m}^3/\text{h} \div 3600 \text{ s/h} \div 2 \text{ m/s} = 0.056 \text{ m}^2 = 560 \text{ cm}^2$$

$$S \text{ (model 600): } 600 \text{ m}^3/\text{h} \div 3600 \text{ s/h} \div 2 \text{ m/s} = 0.084 \text{ m}^2 = 840 \text{ cm}^2$$

### TEKNİK ÖZELLİKLER

Model	Güç (W)	Devir (rpm)	Akım (A)	Hız Anahtarları	Dahili termal koruma	Atış Ø (mm)	Hava debisi (m³/h)
CHEMINAIR 400	65	1100	0,29	•	•	125	400
CHEMINAIR 600	100	1050	0,45	•	•	160	600

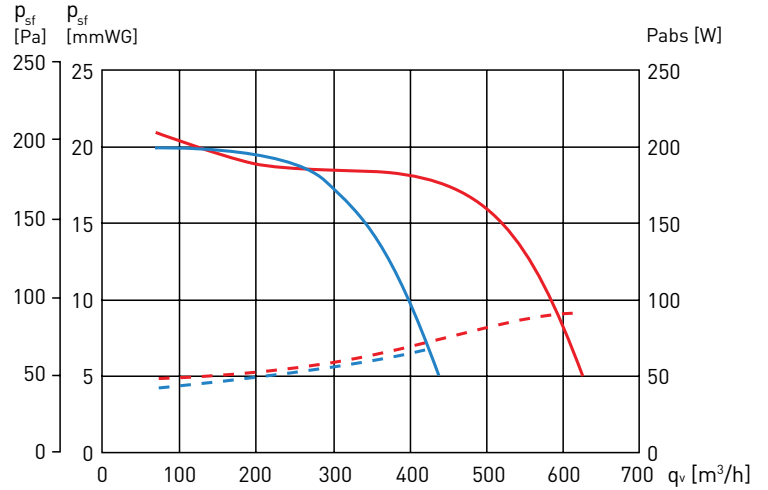
### AKUSTİK ÖZELLİKLER

performans eğrisinin 3 çalışma noktasında fan giriş ve çıkış, dB (A) Ses güç spektrumu.

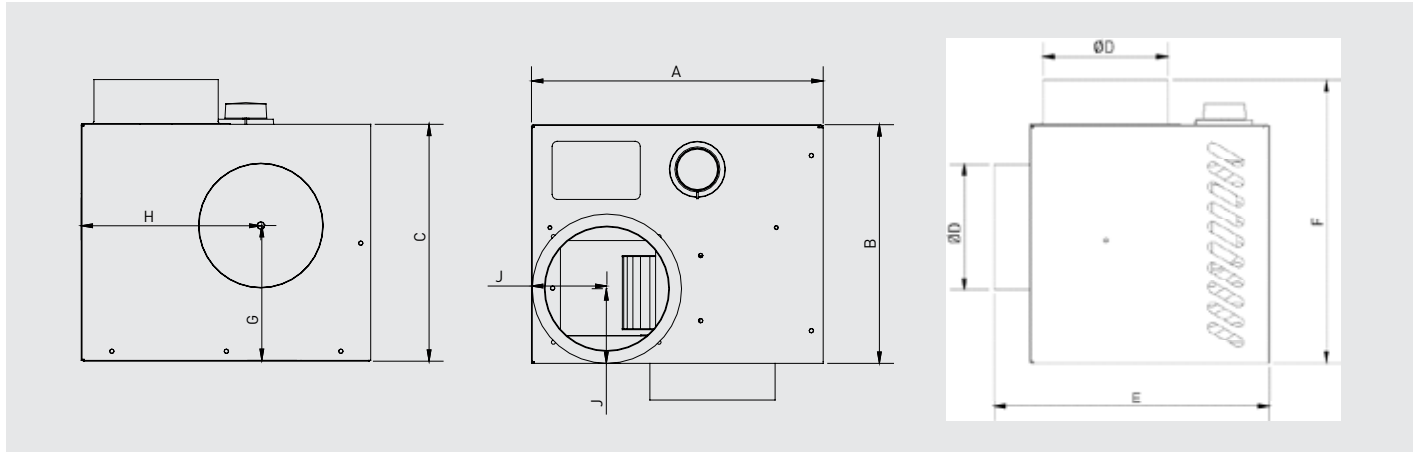
CHEMINAIR 400										CHEMINAIR 600												
	63	125	250	500	1000	2000	4000	8000	GLOBAL		63	125	250	500	1000	2000	4000	8000	GLOBAL			
Giriş	400 m³/h	35	43	51	53	56	54	51	47	60,7	Giriş	400 m³/h	40	51	57	55	57	53	46	63		
	250 m³/h	35	45	50	50	52	50	47	42	57,5		Çıkış	250 m³/h	37	49	56	52	55	53	50	42	61
	100 m³/h	38	46	52	48	51	49	45	38	57,1			100 m³/h	40	49	53	56	52	49	41	60,6	
Çıkış	400 m³/h	35	41	56	58	62	56	53	48	65,2	Çıkış		400 m³/h	39	48	64	62	62	58	54	47	68,3
	250 m³/h	35	41	57	56	59	53	49	44	63		Yayılan	250 m³/h	36	46	62	60	61	55	50	44	66,4
	100 m³/h	38	40	57	56	57	51	47	40	62			100 m³/h	39	48	59	58	59	53	49	42	64,1
Yayılan	400 m³/h	29	39	46	48	48	38	36	34	52,5	Yayılan		400 m³/h	33	45	57	52	51	40	36	29	59,3
	250 m³/h	29	39	47	46	45	35	32	30	51,2		Yayılan	250 m³/h	30	43	55	50	50	37	32	26	57,5
	100 m³/h	32	38	47	46	43	33	30	26	50,7			100 m³/h	33	45	52	48	48	35	31	24	55,2

### PERFORMANS EĞRİLERİ

- qv: m³/h ve m³/s cinsinden debi.
- p<sub>sf</sub>: mmSS ve Pa cinsinden statik basınç.
- 20°C ve 760 mmHg de kuru hava.
- Performans verileri ISO 5801 ve AMCA 210-99 Standartları ile uyumludur.

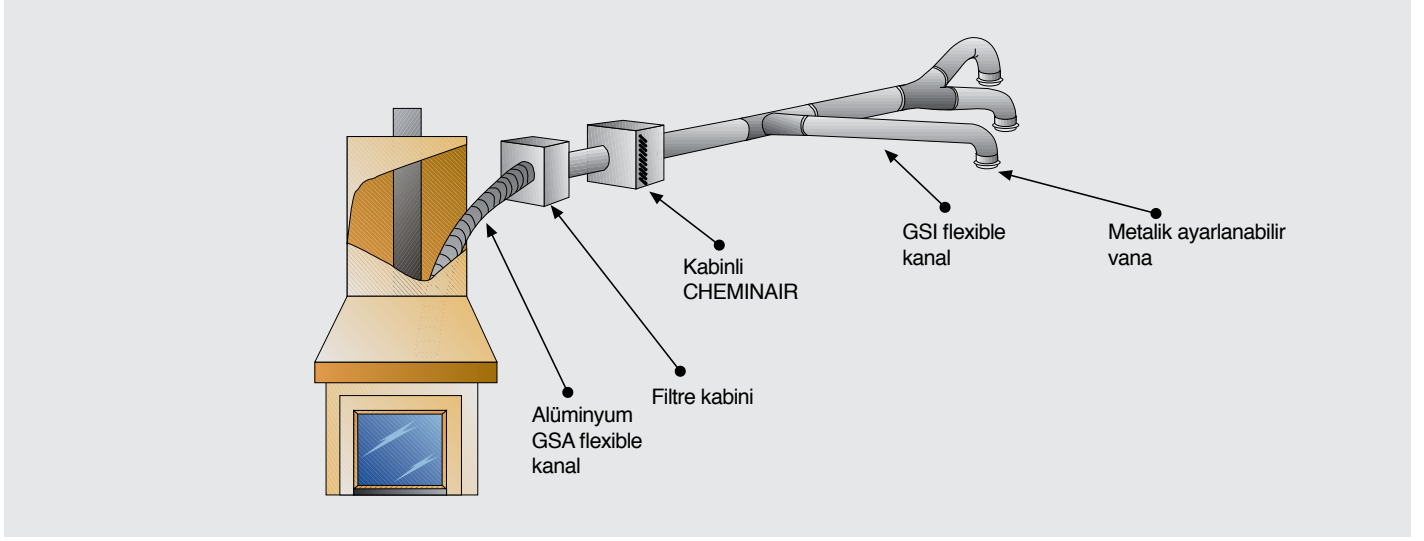


### ÖLÇÜLER (mm)



Model	A	B	C	ØD	E	F	G	H	J	Ağırlık (kg)
CHEMINAIR 400	292	238	238	125	275	283	136	180	75	6
CHEMINAIR 600	343	278	258	160	315	283	154	214	92	7,7

AKSESUARLAR



**FILTRE HÜCRESI**  
Değiştirilebilir filtrelili



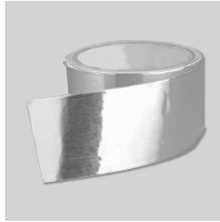
**ALUAFS**  
İzolesiz flexible hava kanalı



**ISOAFS**  
İzoleli flexible hava kanalı



**BIR**  
Metal gemici anemostadı



**AFSTAPE**  
Alüminyum folyo bant



**REB**  
Monofaze, elektronik hız anahtarı