

 **RAKSAN**<sup>®</sup>

Panjur ve Anemostadlar



[afs.com.tr](http://afs.com.tr)

**AFS**<sup>®</sup>

## panjur ve anemostadlar

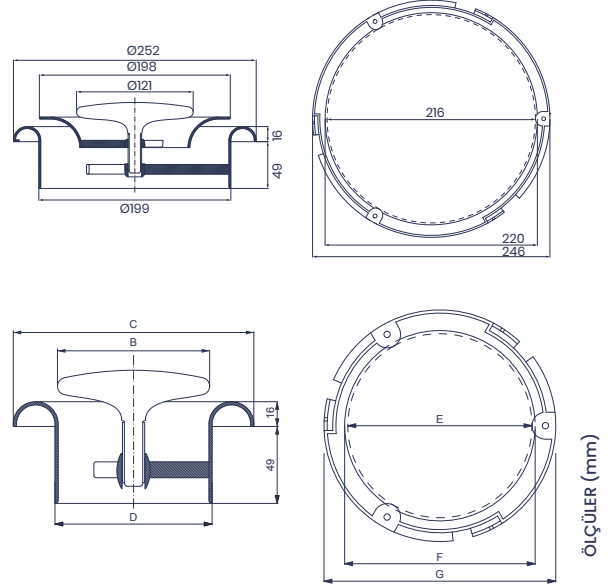


Tüm teknik data sadece bilgi amaçlıdır.  
Firmamız, haber vermeden bu bilgileri  
değiştirme hakkına sahiptir.

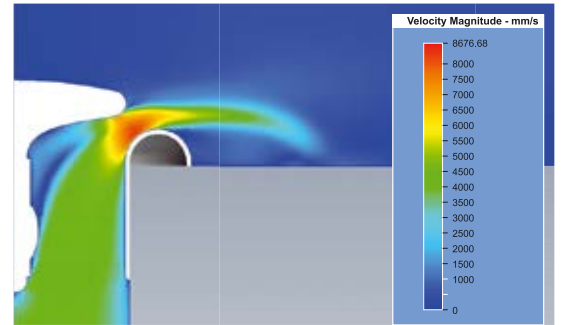
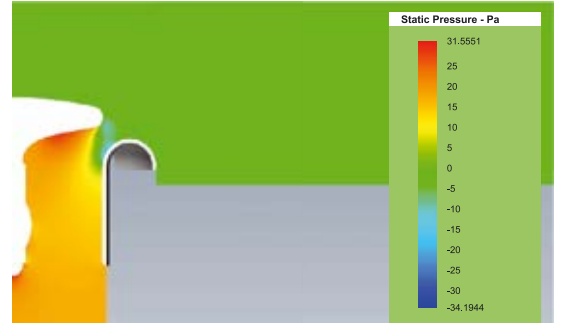


## SMART GEMİCİ ANEMOSTAD

- Düşük ve orta basınçta çalışan ısıtma, soğutma, havalandırma ve iklimlendirme sistemleri için özel tasarım
- Hem üfleme hem de emiş amacıyla kullanılabilir
- Aerodinamik tasarımı sayesinde çok düşük basınç kaybı değeri sunar
- Metal aksam içermeyen tamamı ABS plastikten mamuldür
- Yüksek yüzey kalitesi sayesinde her ortamla estetik uyum sağlar
- Entegre yapısı sayesinde parçalar arası hava kaçakları giderilmiştir
- Montaj bileziği sayesinde 1 dakikada kolay montaj imkanı sunar



ÖLÇÜLER (mm)



		ÖLÇÜLER					
	NOMİNAL ÖLÇÜ	Ø B	Ø C	Ø D	Ø E	Ø F	Ø G
SMART GEMİCİ ANEMOSTAD	Ø 100	96	152	99	116	120	146
	Ø 125	121	177	124	141	145	171
	Ø 150	146	202	149	166	170	196
	Ø 200	121	252	199	216	220	246

## P-SMART

Emiş ve üflemeğe uygun yenilikçi tasarım

Tamamı plastik vida  
Metal parça yok  
Paslanma, korozyon yok

Hava akışında sapma yok  
Sabit hava akışı

Akıllı montaj bileziği

## GELENEKSEL

Egzoz ve beslemede geleneksel tasarım

Metal vida  
Aşınma tehlikesi

Türbülanslı akış, basınç kayıpları

Geleneksel montaj metodu

## MONTAJ:



1 Montaj bileziği ürünün montajlanacağı yere vidalanır.

2 Montaj bileziğinin iç kısmındaki kulaklar daire kesim için şablon olarak kullanılır.

3 Şablon yardımıyla delik açılır.

4 Kanal gövde parçasının boğazına bağlanır.

5 Gövde parçası arkasındaki tırnaklar bilezikteki boşluklara denk gelecek şekilde yerleştirilir.

6 Gövde parçası saat yönünde çevrilir ve kilitleme sağlanır.

7 Kapak gövde ortasındaki yatağa vidalanarak tutturulur.

8 Kapak açıklığı istendiği şekilde ayarlanır.



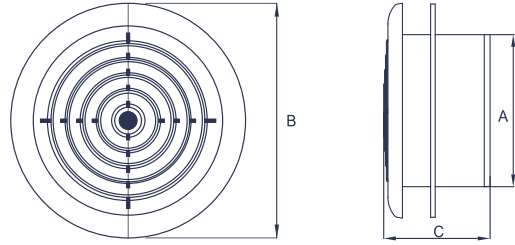
## panjur ve anemostadlar

### YUVARLAK ANEMOSTAD



- Emiř ve üflemeğe uygunluk
- Duvar, tavan ve asma tavanlara monte edilebilme
- Montaj flanřı ve tespit bileziđi ile pratik ve hızlı montaj imkanı
- Vidasız montaja uygun
- ABS malzemeden mamul
- Standart sinek telli
- Kolay temizlenebilme

MODEL	NOMİNAL ÖLÇÜ (ØD)	ÖLÇÜLER		
		Ø A	Ø B	C
RAKSAN 031	Ø 100	100	141	70
RAKSAN 032	Ø 125	124	166	71
RAKSAN 033	Ø 150	150	188	73



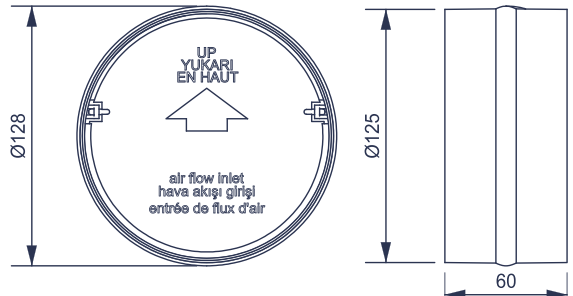
ÖLÇÜLER (mm)

### KLAPE (PLASTİK)



- Hava geri akışını engellemek amacıyla kullanılır
- Yüksek kaliteli plastikten mamul
- Kolay ve pratik montaj

MODEL	NOMİNAL ÖLÇÜ (ØD)	ÖLÇÜ
RAKSAN 060	Ø 100	85 x Ø 99
RAKSAN 061	Ø 125	60 x Ø 128

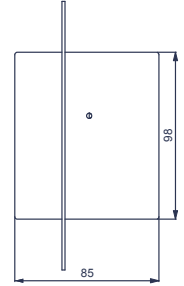
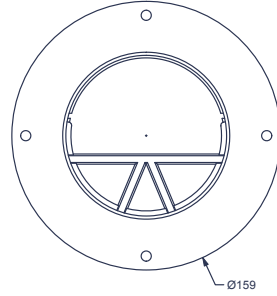


ÖLÇÜLER (mm)

## ÇAP SETLİ TEK YÖNLÜ KLAPE



- Hava geri akışını engellemek amacıyla kullanılır
- Yüksek kaliteli plastikten mamul
- Kolay ve pratik montaj



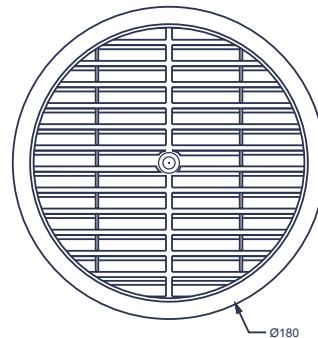
MODEL	NOMİNAL ÖLÇÜ (ØD)	ÖLÇÜ
RAKSAN 056	Ø 100	85 x Ø 159

ÖLÇÜLER (mm)

## CAM TİPİ YUVARLAK PANJUR



- Hava sirkülasyonuna uygunluk
- Cama pratik ve kolay montaj
- Dairesel tasarım
- Kolay temizlenebilme
- Kristal şeffaf ve beyaz renk seçeneği



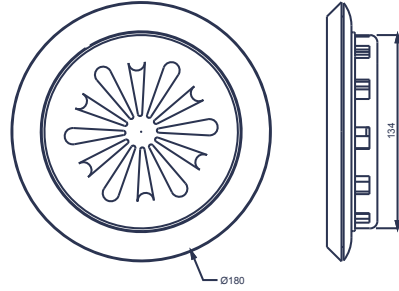
MODEL	ÖLÇÜ
RAKSAN 005	12 x Ø 180

ÖLÇÜLER (mm)

## CAM TİPİ DEBİ AYARLI YUVARLAK PANJUR



- Hava sirkülasyonuna uygunluk
- Cama pratik ve kolay montaj
- Dairesel tasarım
- Kolay temizlenebilme
- Standart sinek telli



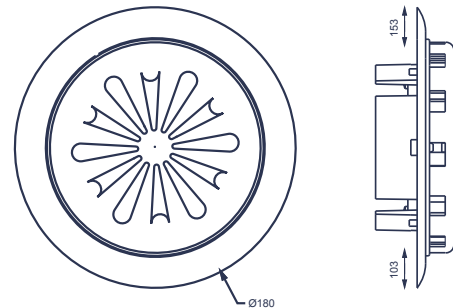
MODEL	ÖLÇÜ
UFO 02	35 x Ø 180

ÖLÇÜLER (mm)

## YUVARLAK KANALA BAĞLANABİLİR DEBİ AYARLI YUVARLAK PANJUR



- Yuvarlak kanala bağlanabilme ve bağlantı çapı ayarlanabilme imkanı
- Emiş ve üflemeğe uygunluk
- Debi ayarlı
- Duvara pratik ve kolay montaj
- Standart sinek telli
- Kolay temizlenebilme



MODEL	NOMİNAL ÖLÇÜ (ØD)	ÖLÇÜ
UFO 01	Ø 103 - 153	52 x Ø 180

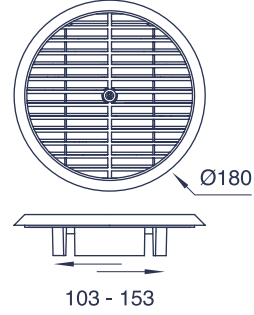
ÖLÇÜLER (mm)

## YUVARLAK KANALA BAĞLANABİLİR YUVARLAK PANJUR



- Yuvarlak kanala bağlanabilme ve bağlantı çapı ayarlanabilme imkanı
- Emiş ve üflemeğe uygunluk
- Pratik ve kolay montaj
- Dairesel tasarım
- Farklı renk seçenekleri
- Standart sinek telli
- Kolay temizlenebilme

RAKSAN 020



MODEL	NOMİNAL ÖLÇÜ (ØD)	ÖLÇÜ
RAKSAN 020	Ø 103 - 153	39 x Ø 180

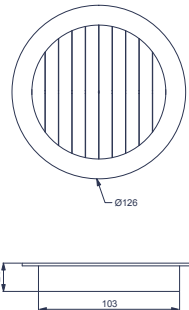
ÖLÇÜLER (mm)

## YUVARLAK KANALA BAĞLANABİLİR YUVARLAK PANJUR

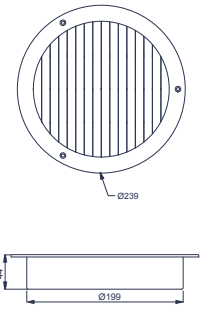


- Yuvarlak kanala bağlanabilme imkanı
- Emiş ve üflemeğe uygunluk
- Pratik ve kolay montaj
- Dairesel tasarım
- Farklı renk seçenekleri
- Kolay temizlenebilme

RAKSAN 014



RAKSAN 015



MODEL	NOMİNAL ÖLÇÜ (ØD)	ÖLÇÜ
RAKSAN 014	Ø 105	21 x Ø 126
RAKSAN 015	Ø 200	44 x Ø 239

ÖLÇÜLER (mm)

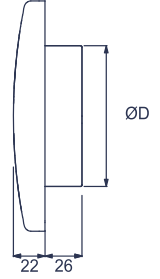
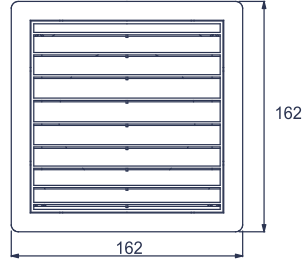
## panjur ve anemostadlar



### SMART DÜZ PANJUR

- Estetik görünüm
- Emiş ve üflemeye uygunluk
- Değişebilir boğaz
- Pratik ve kolay montaj
- Duvar ve yuvarlak kanala bağlanabilme imkanı
- ABS plastikten mamul
- Standart sinek telli
- Kolay temizlenebilme

MODEL	NOMİNAL ÖLÇÜ (ØD)	ÖLÇÜLER (mm)
RAKSAN 040	Bağlantı Çapsız	162 x 162 x 22
RAKSAN 041	Ø 100	162 x 162 x 48
RAKSAN 042	Ø 125	162 x 162 x 48
RAKSAN 043	Ø 150	162 x 162 x 48



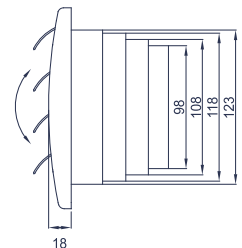
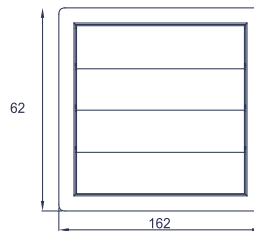
ÖLÇÜLER (mm)



### 4 SABİT ÇAPLI GERİ AKIŞ PANJURU

- Yuvarlak kanala bağlanabilme imkanı
- Hava geri akışını engelleyen, üfleme için özel tasarım kanat yapısı
- Uygun basınç seviyesinde istenen akışı sağlayacak kanat yapısı
- Duvara kolay ve pratik montaj
- 4 farklı çapta kullanım imkanı
- Kolay temizlenebilme

MODEL	NOMİNAL ÖLÇÜ (ØD)	ÖLÇÜLER (mm)
RAKSAN 025	Ø 100	162 x 162 x 95
	Ø 110	
	Ø 120	
	Ø 125	



ÖLÇÜLER (mm)

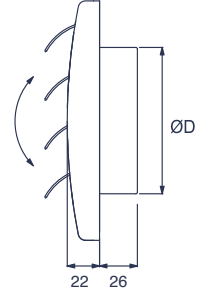
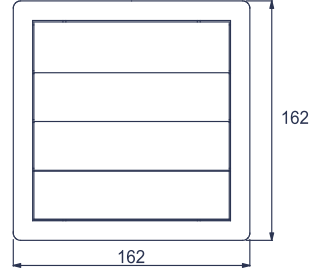




## SMART GERİ AKIŞ PANJURU

- Estetik görünüm
- Hava geri akışını engelleyen, üfleme için özel tasarım
- Değişebilir boğaz
- Kolay ve pratik montaj
- Duvar ve yuvarlak kanala bağlanabilme imkanı
- ABS plastikten mamul
- Standart sinek telli (Raksan 044 hariç)
- Kolay temizlenebilme

MODEL	NOMİNAL ÖLÇÜ (ØD)	ÖLÇÜLER (mm)
RAKSAN 044	Bağlantı Çapsız	162 x 162 x 22
RAKSAN 045	Ø 100	162 x 162 x 48
RAKSAN 046	Ø 125	162 x 162 x 48
RAKSAN 047	Ø 150	162 x 162 x 48



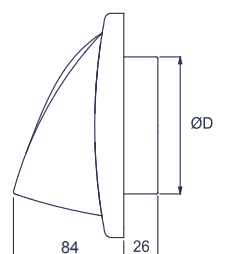
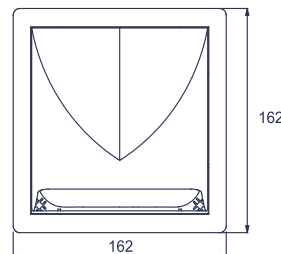
ÖLÇÜLER (mm)



## SMART KEPLİ PANJUR

- Estetik görünüm
- Üfleme için özel tasarım
- Geri akış klapesi kullanım imkanı
- Değişebilir boğaz
- Kolay ve pratik montaj
- Duvar ve yuvarlak kanala bağlanabilme imkanı
- ABS plastikten mamul
- Standart sinek telli
- Kolay temizlenebilme

MODEL	NOMİNAL ÖLÇÜ (ØD)	ÖLÇÜLER (mm)
RAKSAN 048	Bağlantı Çapsız	162 x 162 x 84
RAKSAN 049	Ø 100	162 x 162 x 110
RAKSAN 050	Ø 125	162 x 162 x 110
RAKSAN 051	Ø 150	162 x 162 x 110



ÖLÇÜLER (mm)

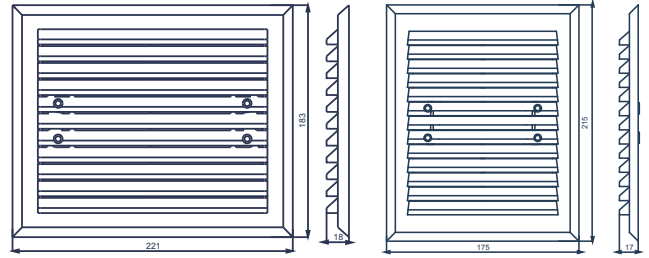
## panjur ve anemostadlar



### DÜZ PANJUR (DİKDÖRTGEN)

- Emiş ve üfleme uygunluk
- Duvar ve tavana monte edilebilme
- Pratik ve kolay montaj
- Standart sinek telli
- Kolay temizlenebilme

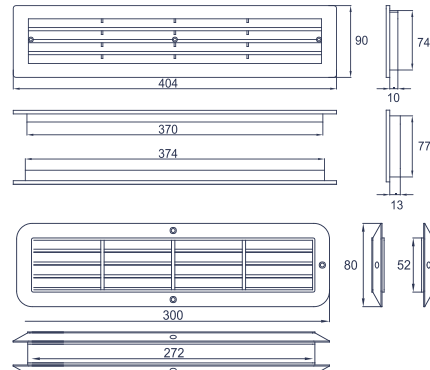
MODEL	ÖLÇÜ (mm)
RAKSAN 002	221 x 183
RAKSAN 003	175 x 215



ÖLÇÜLER (mm)

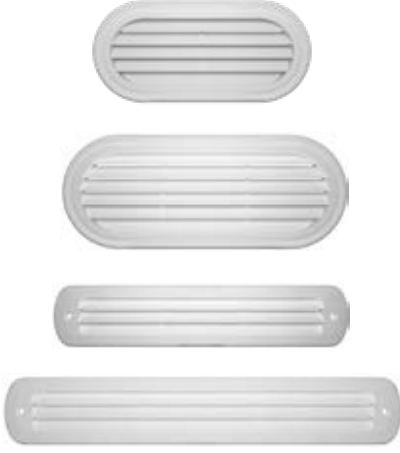
### KAPI TRANSFER MENFEZİ

- Dış ortam şartlarına ve sıcaklığa karşı mukavemet
- 29 mm ve daha kalın kapılarda uygulanabilme imkanı
- Hava sirkülasyonu sağlayan tasarım
- Çift taraflı ızgara
- Farklı renk seçenekleri
- Pratik ve kolay montaj
- Kolay temizlenebilme



MODEL	ÖLÇÜ (mm)
RAKSAN 008B	300 x 80
RAKSAN 008A	404 x 90

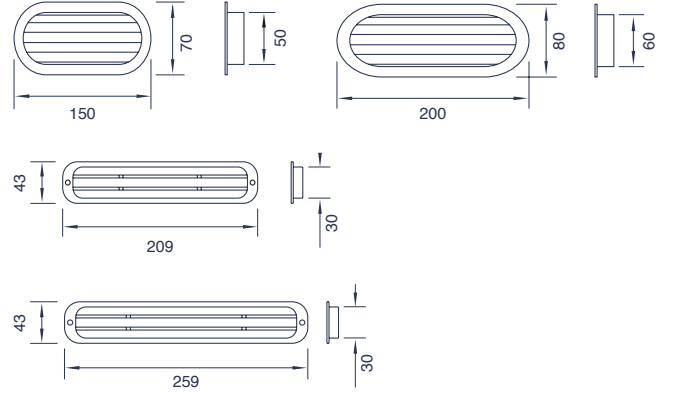
ÖLÇÜLER (mm)



MODEL	ÖLÇÜ (mm)
RAKSAN 016	150 x 70
RAKSAN 017	200 x 80
RAKSAN 018 A	209 x 43
RAKSAN 019	259 x 43

## TRANSFER MENFEZİ

- Hava sirkülasyonuna uygunluk
- Farklı renk seçenekleri
- Kolay ve pratik montaj
- Kolay temizlenebilme

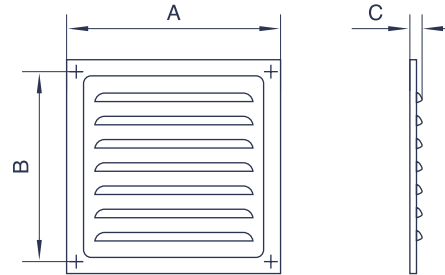


ÖLÇÜLER (mm)



## SABİT PANJUR

- Metal
- Polymer boyalı
- Sinek telli



MODEL	ÖLÇÜ (mm)
RAKSAN 065	125 x 125
RAKSAN 066	150 x 150
RAKSAN 067	200 x 200
RAKSAN 068	250 x 250
RAKSAN 069	300 x 300

ÖLÇÜLER	A	B	C
RAKSAN 065	125	111	6,5
RAKSAN 066	150	136	7,5
RAKSAN 067	200	186	9,5
RAKSAN 068	250	234	9,5
RAKSAN 069	300	284	10

ÖLÇÜLER (mm)

## Panjur ve Anemostadlar



**AFS**<sup>®</sup>

BORU SAN. AŞ

İvedik O.S.B. Havalandırmacılar Cad.  
No: 153, 06370 Yenimahalle ANKARA/TÜRKİYE  
T: +90 312 395 48 60  
F: +90 312 395 48 68

[afs.com.tr](http://afs.com.tr)

    [afsflex](https://www.afsflex.com)

